



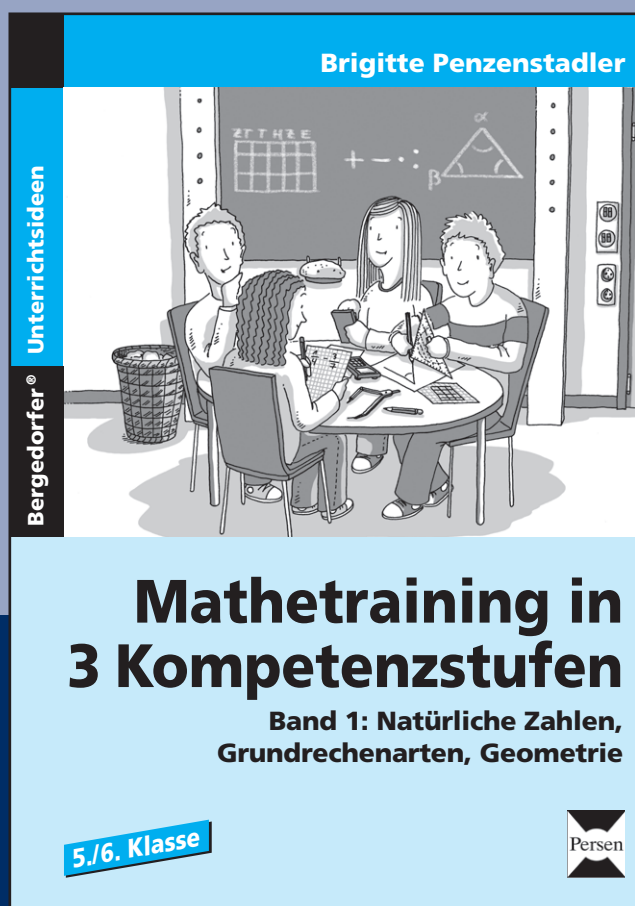
DOWNLOAD

Brigitte Penzenstadler

Geometrie – 5./6. Klasse: Winkel

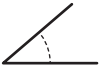





Mathetraining in 3 Kompetenzstufen

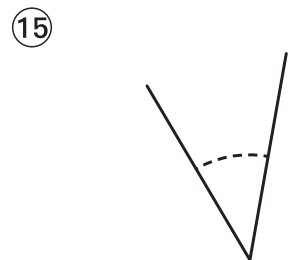
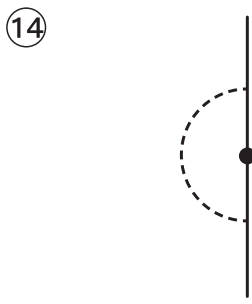
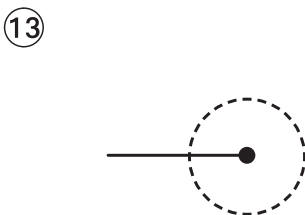
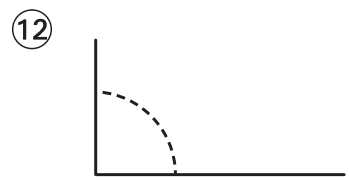
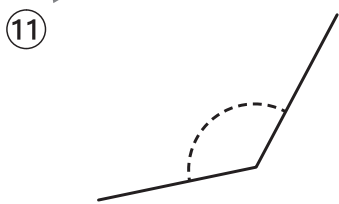
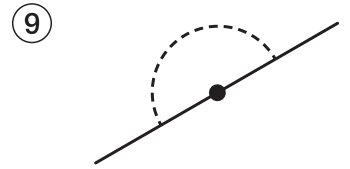
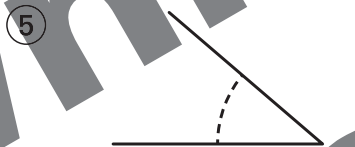
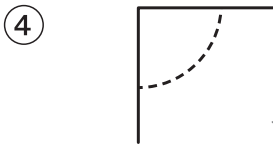
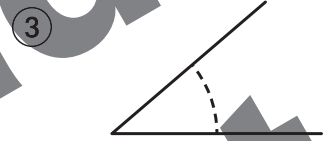
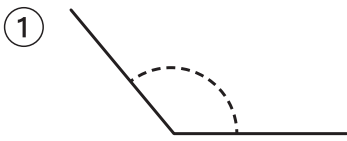
Downloadauszug
aus dem Originaltitel:



Winkelarten erkennen

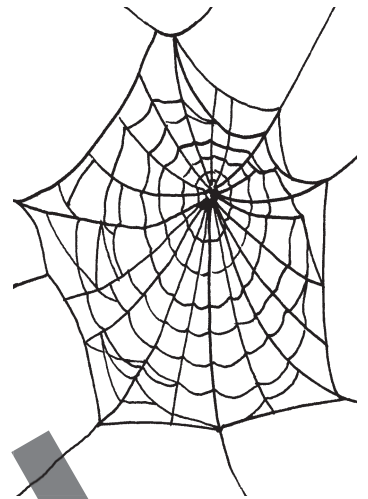
Ordne die Winkel der entsprechenden Winkelart zu. Schreibe die Nummern in die Tabelle.

 spitzer Winkel	 rechter Winkel	 stumpfer Winkel	 gestreckter Winkel	 überstumpfer Winkel	 Vollwinkel

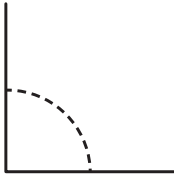


Winkel messen

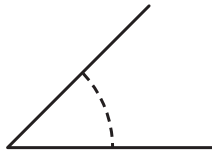
Wie groß ist der Winkel? Miss und notiere die Winkelgröße.



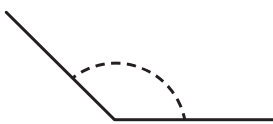
①



②



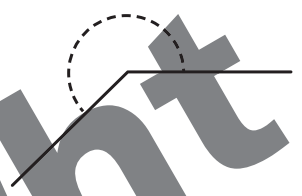
③



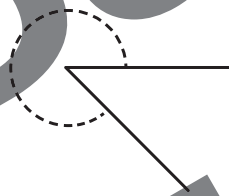
④



⑤



⑥



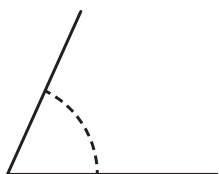
⑦



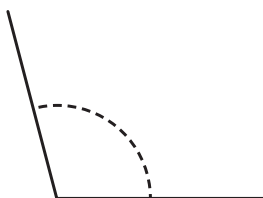
⑧



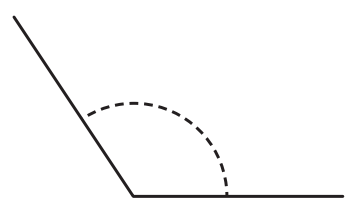
⑨



⑩



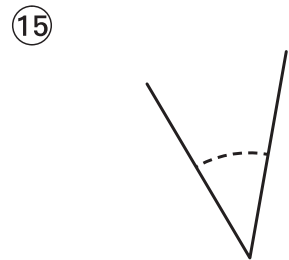
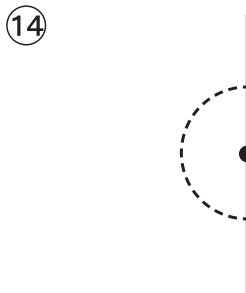
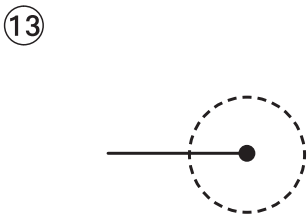
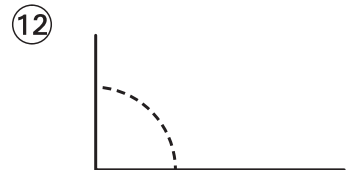
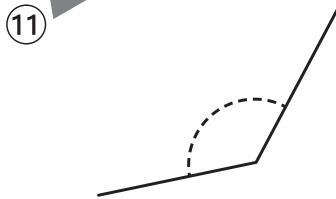
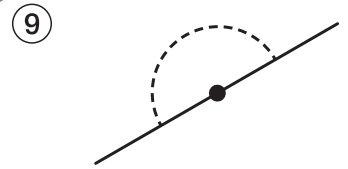
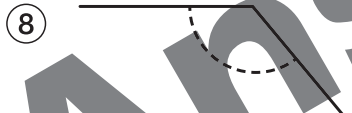
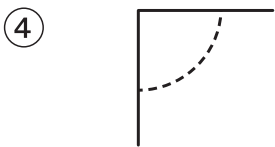
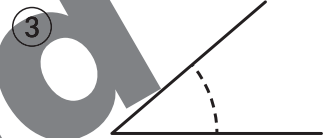
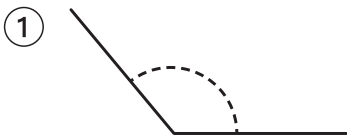
⑪



Winkelarten erkennen

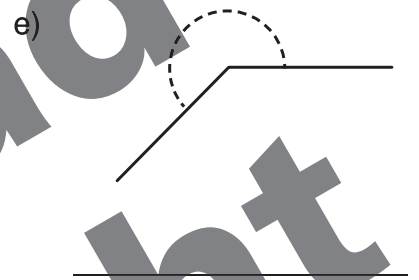
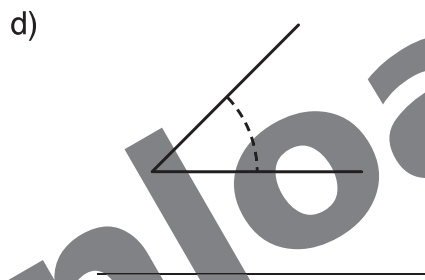
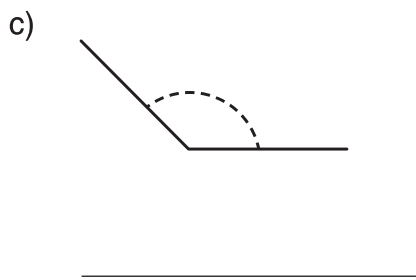
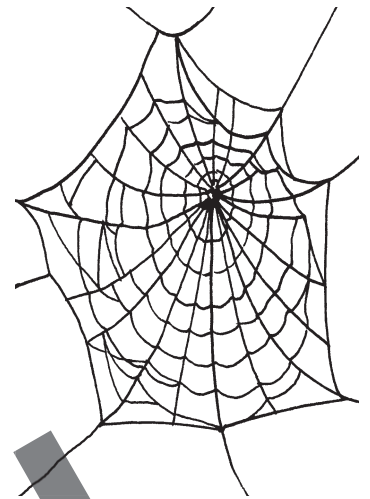
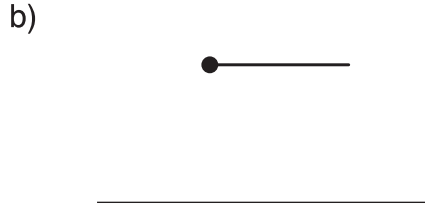
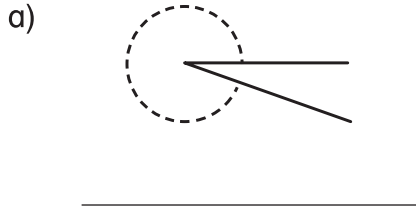
Ordne die Winkel der entsprechenden Winkelart zu. Schreibe die Nummern in die Tabelle.

spitzer Winkel	rechter Winkel	stumpfer Winkel	gestreckter Winkel	überstumpfer Winkel	Vollwinkel



Winkel messen und zeichnen

① Wie groß ist der Winkel? Miss und notiere die Winkelgröße.



② Zeichne folgende Winkel.

a) 90°

b) 270°

c) 105°

d) 308°

e) 66°

f) 124°

a)

b)

c)

d)

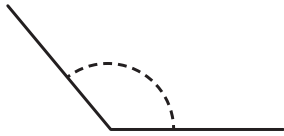
e)

f)

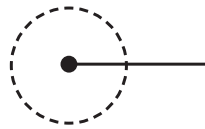
Winkelarten erkennen

Um welche Winkelart handelt es sich? Notiere.

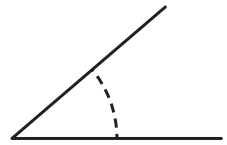
①



②



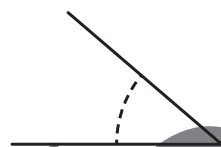
③



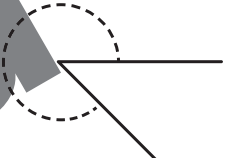
④



⑤



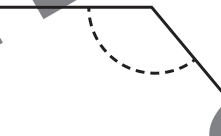
⑥



⑦



⑧



⑨



⑩



⑪



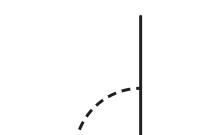
⑫



⑬



⑭



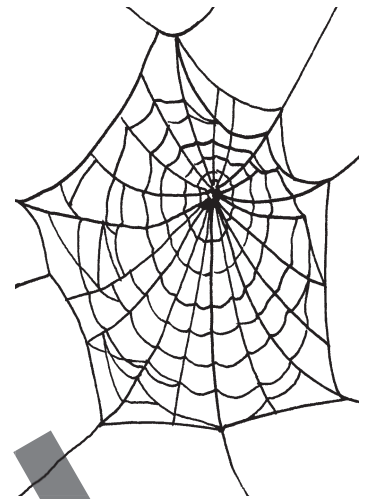
⑮



Winkel zeichnen

Zeichne folgende Winkel.

- ① 124° ② 45° ③ 180° ④ 360° ⑤ 270° ⑥ 90°
⑦ 135° ⑧ 66° ⑨ 315° ⑩ 163° ⑪ 251° ⑫ 104°



①

②

③

④

⑤

⑥

⑦

⑧

⑨

⑩

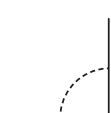
⑪

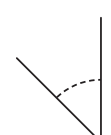
⑫


Geometrie

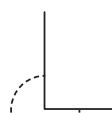
Winkel messen

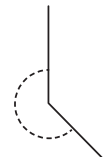
Wie groß ist der Winkel? Miss und notiere die Winkelgröße.


①  90°


②  45°

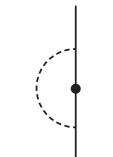
③  135°

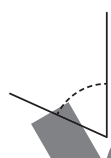
④  270°

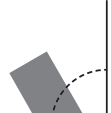
⑤  225°

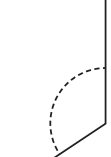
⑥  315°

⑦  360°

⑧  180°

⑨  66°

⑩  105°







⑪  124°

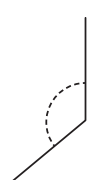

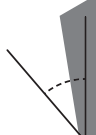
Hinweis: Durch das Kopieren kann es zu geringfügigen Abweichungen kommen.


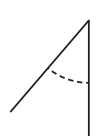

Geometrie

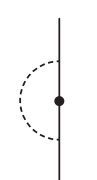
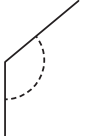

Winkelarten erkennen



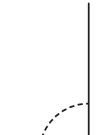
Ordne die Winkel der entsprechenden Winkelart zu. Schreibe die Nummern in die Tabelle.




					
spitzer Winkel	rechter Winkel	gestreckter Winkel	überstumpfer Winkel	Vollwinkel	
3, 5, 15	4, 12	7, 9, 14	6, 10	2, 13	

①  ②  ③ 

④  ⑤  ⑥ 

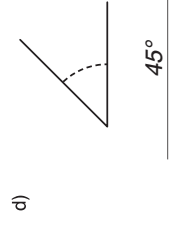
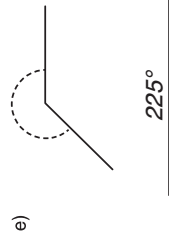
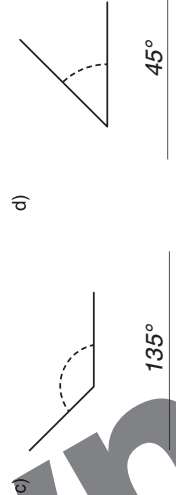
⑦  ⑧  ⑨ 

⑩  ⑪  ⑫ 

⑬  ⑭  ⑮ 

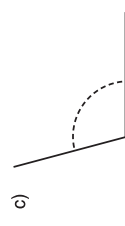
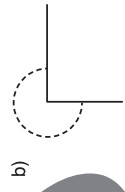
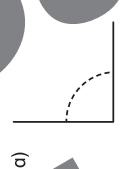
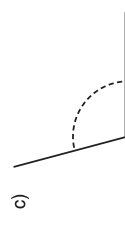
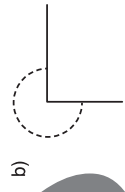
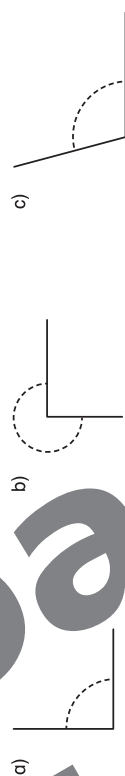
Winkel messen und zeichnen

1 Wie groß ist der Winkel? Miss und notiere die Winkelgröße.



2 Zeichne folgende Winkel.

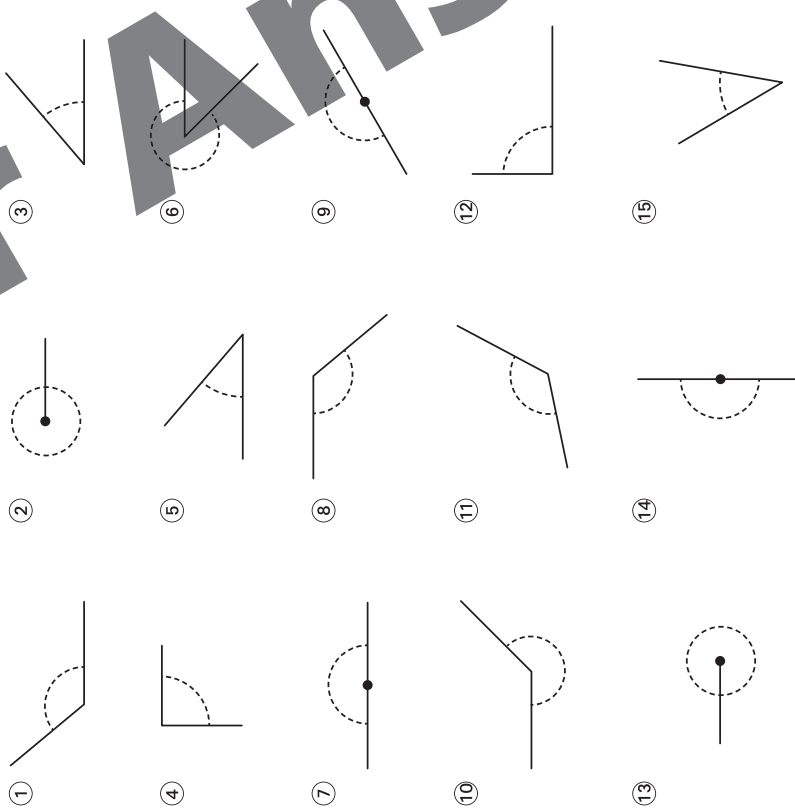
- a) 90° b) 270° c) 105° d) 308° e) 66° f) 124°



Winkelarten erkennen

Ordne die Winkel der entsprechenden Winkelart zu. Schreibe die Nummern in die Tabelle.

spitzer Winkel	rechter Winkel	stumpfer Winkel	gestreckter Winkel	überstumpfer Winkel	Vollwinkel
3, 5, 15	4, 12	1, 8, 11	7, 9, 14	6, 10	2, 13

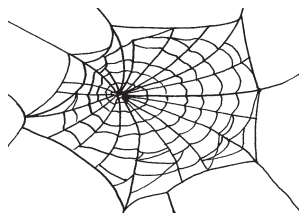


Hinweis: Durch das Kopieren kann es zu geringfügigen Abweichungen kommen.

Winkel zeichnen

Zeichne folgende Winkel.

- ① 124° ② 45° ③ 180° ④ 360° ⑤ 270° ⑥ 90°
- ⑦ 135° ⑧ 66° ⑨ 315° ⑩ 163° ⑪ 251° ⑫ 104°



①

②

③

④

⑤

⑥

⑦

⑧

⑨

⑩

⑪

⑫

Hinweis: Durch das Kopieren kann es zu geringfügigen Abweichungen kommen.

Winkelarten erkennen

Um welche Winkelart handelt es sich? Notiere.

① rechter Winkel

② Vollwinkel

③ spitzer Winkel

④ rechter Winkel

⑤ spitzer Winkel

⑥ überstumpfer Winkel

⑦ gestreckter Winkel

⑧ stumpfer Winkel

⑨ gestreckter Winkel

⑩ überstumpfer Winkel

⑪ stumpfer Winkel

⑫ rechter Winkel

⑬ Vollwinkel

⑭ gestreckter Winkel

⑮ spitzer Winkel



Unterrichtshilfen

... und das Lehrerleben wird leichter!

Weitere Downloads, E-Books und Print-Titel des umfangreichen Persen-Verlagsprogramms finden Sie unter www.persen.de

Hat Ihnen dieser Download gefallen? Dann geben Sie jetzt auf www.persen.de direkt bei dem Produkt Ihre Bewertung ab und teilen Sie anderen Kunden Ihre Erfahrungen mit.



Download
zur Ansicht

© 2011 Persen Verlag, Buxtehude
AAP Lehrerfachverlage GmbH
Alle Rechte vorbehalten.

Das Werk als Ganzes sowie in seinen Teilen unterliegt dem deutschen Urheberrecht. Der Erwerber des Werkes ist berechtigt, das Werk als Ganzes oder in seinen Teilen für den eigenen Gebrauch und den Einsatz im Unterricht zu nutzen. Die Nutzung ist nur für den genannten Zweck gestattet, nicht jedoch für einen weiteren kommerziellen Gebrauch, für die Weiterleitung an Dritte oder für die Veröffentlichung im Internet oder in Intranets. Eine über den genannten Zweck hinausgehende Nutzung bedarf in jedem Fall der vorherigen schriftlichen Zustimmung des Verlages.

Die AAP Lehrerfachverlage GmbH kann für die Inhalte externer Sites, die Sie mittels eines Links oder sonstiger Hinweise erreichen, keine Verantwortung übernehmen. Ferner haftet die AAP Lehrerfachverlage GmbH nicht für direkte oder indirekte Schäden (inkl. entgangener Gewinne), die auf Informationen zurückgeführt werden können, die auf diesen externen Websites stehen.

Grafik: Flasche, Julia: Spinnennetz (Seite 2, 4, 6); Wetterauer, Oliver: Coverabbildung
Satz: Satzpunkt Ursula Ewert GmbH

Bestellnr.: 23005DA7

www.persen.de