



DOWNLOAD

Kristina Eselgrimm, Manuela Frank

Verkehrserziehung Radfahren: Hinder- nisse und Gefah- rensituationen

Arbeitsblätter zur
sonderpädagogischen
Förderung

Downloadauszug
aus dem Originaltitel:





Hindernisse auf der Straße

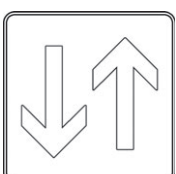


Name:

Datum:



- 1  Einige Verkehrszeichen weisen auf Hindernisse auf der Straße hin. Male die Verkehrszeichen in der richtigen Farbe an.
- 2  Verbinde mit der richtigen Beschreibung.



Hier darf ich nur links vorbeifahren.

Die Fahrbahn ist auf einer Seite verengt.

Die Fahrzeuge, die mir entgegenkommt, haben Vorrang.

Ich habe Vorrang.
Die Fahrzeuge, die mir entgegenkommen, müssen warten.

Achtung, Baustelle.
Ich muss gut aufpassen.

Hindernisse auf der Straße



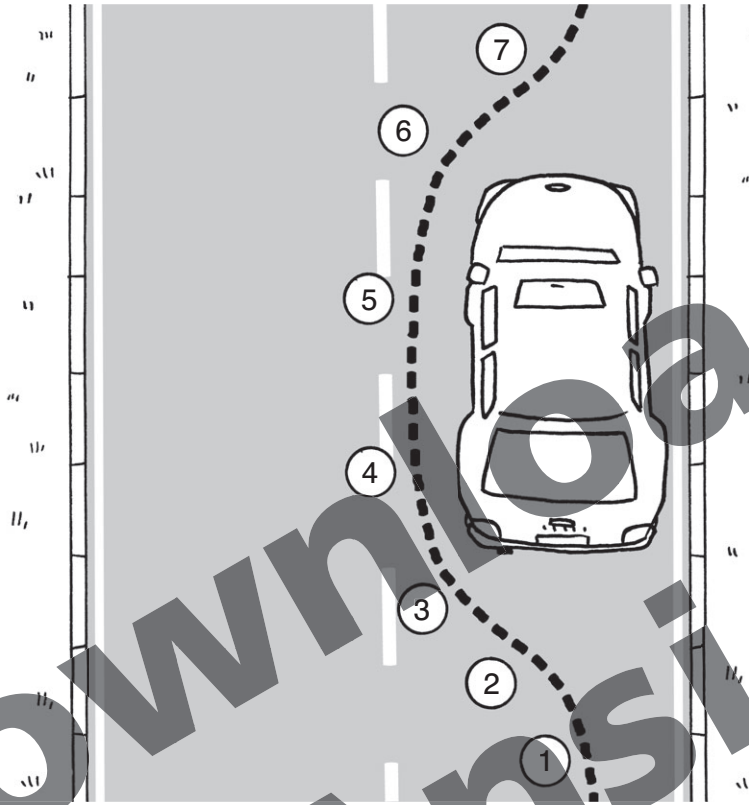
Name:

Datum:



Was musst du tun?

Schreibe die Zahlen aus dem Bild zu den passenden Sätzen.



	Ich gebe Handzeichen nach rechts.
1	Ich sehe mich über die linke Schulter um.
	Ich ordne mich zur Mitte ein.
	Ich beachte den Gegenverkehr.
	Ich fahre wieder nach rechts zurück.
	Ich gebe das Handzeichen nach links.
	Ich fahre mit Abstand am Hindernis vorbei.

Vorsicht im Straßenverkehr – der tote Winkel



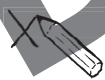
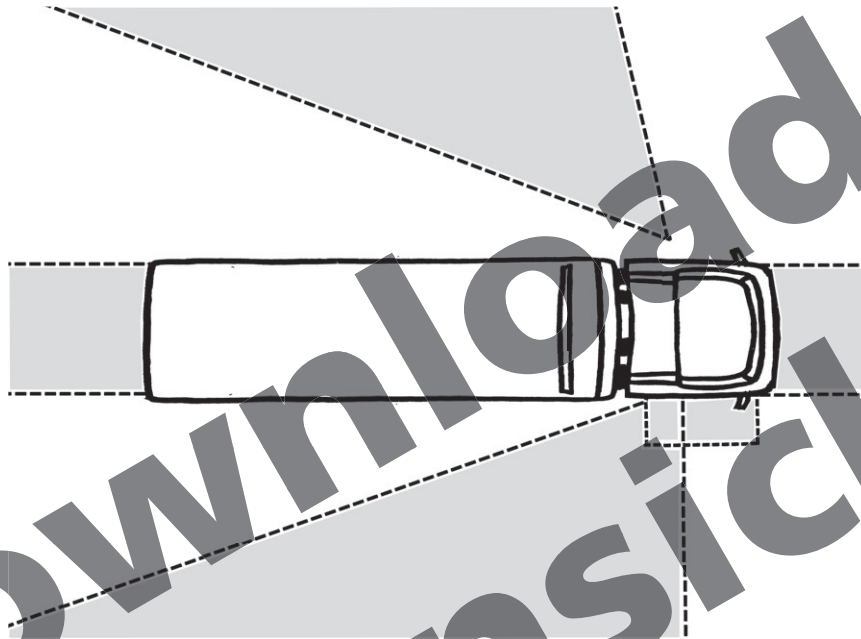
Name:

Datum:

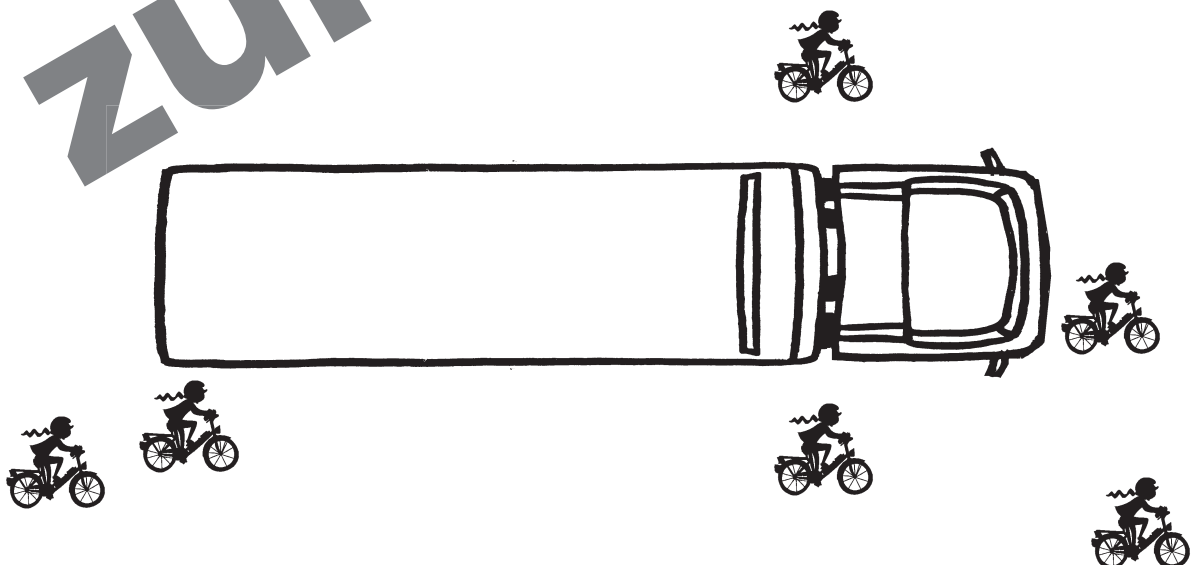
In den grau markierten Bereichen kann ein Busfahrer oder ein LKW-Fahrer dich trotz Seitenspiegel nicht sehen.



Man nennt diese Bereiche **toter Winkel**.



Welche Radfahrer sind im toten Winkel?
Streiche sie durch.



Vorsicht im Straßenverkehr – der tote Winkel



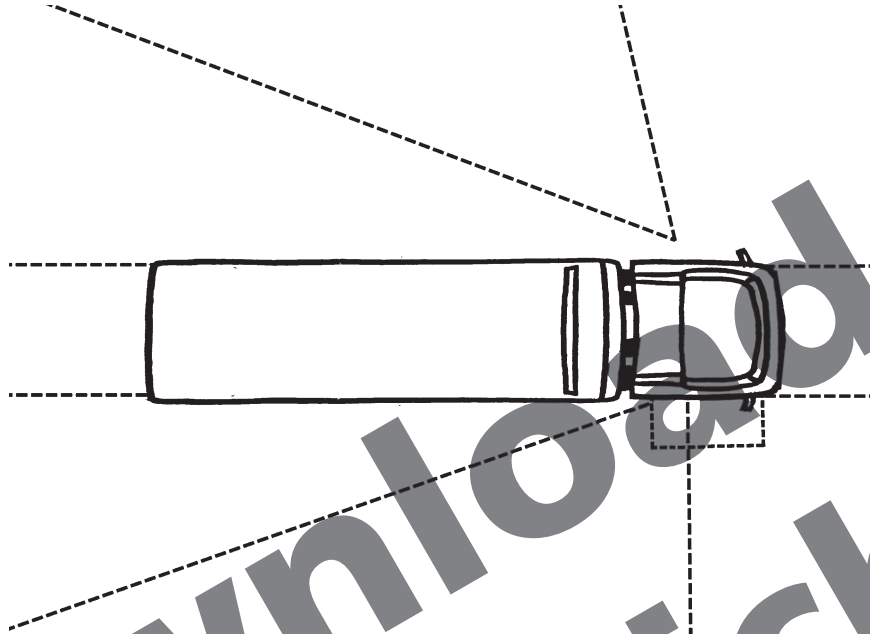
Name:

Datum:

1



Welche Bereiche kann der Fahrer nicht sehen?
Male sie rot an.



2



Was kann ich tun, um mich nicht in Gefahr zu bringen?
Verbinde richtig!

Ich warte nie direkt
hinter einem LKW,

denn der Fahrer
kann mich nicht sehen.

Ich überquere nie direkt
vor einem LKW die Straße,

denn der LKW könnte
rückwärts fahren.

Ich warte nie direkt
neben einem LKW,

mit dem Fahrer.

Ich suche Blickkontakt

sondern steige lieber ab und
schiebe auf dem Gehweg.




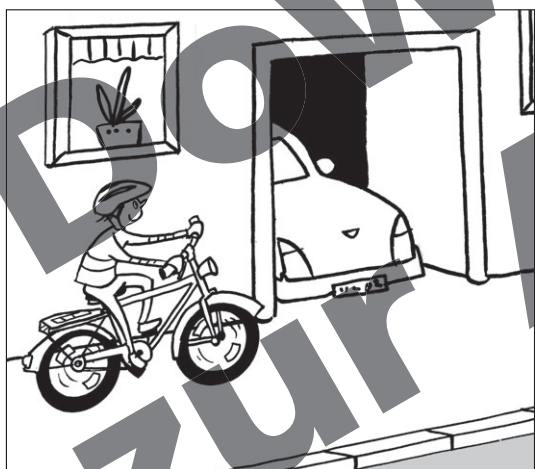
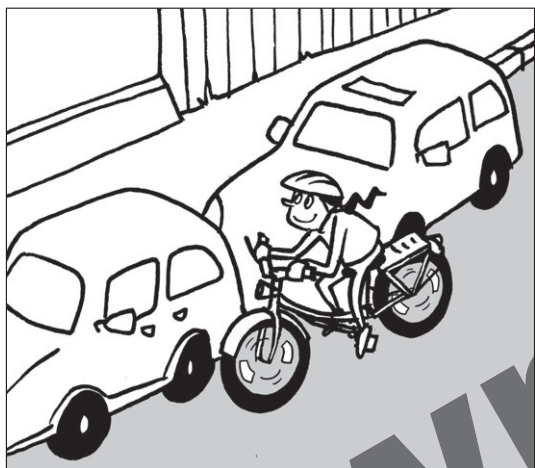
Vorsicht im Straßenverkehr – Gefahrensituationen

Name:

Datum:

Was könnte passieren?

-  Erzähle.
-  Schreibe auf.





Bergedorfer[®] Unterrichtshilfen

... und das Lehrerleben wird leichter!

Weitere Downloads, E-Books und Print-Titel des umfangreichen Persen-Verlagsprogramms finden Sie unter www.persen.de

Hat Ihnen dieser Download gefallen? Dann geben Sie jetzt auf www.persen.de direkt bei dem Produkt Ihre Bewertung ab und teilen Sie anderen Kunden Ihre Erfahrungen mit.



Download
zur Ansicht

© 2012 Persen Verlag, Buxtehude
AAP Lehrerfachverlage GmbH
Alle Rechte vorbehalten.

Das Werk als Ganzes sowie in seinen Teilen unterliegt dem deutschen Urheberrecht. Der Erwerber des Werkes ist berechtigt, das Werk als Ganzes oder in seinen Teilen für den eigenen Gebrauch und den Einsatz im Unterricht zu nutzen. Die Nutzung ist nur für den genannten Zweck gestattet, nicht jedoch für einen weiteren kommerziellen Gebrauch, für die Weiterleitung an Dritte oder für die Veröffentlichung im Internet oder in Intranets. Eine über den genannten Zweck hinausgehende Nutzung bedarf in jedem Fall der vorherigen schriftlichen Zustimmung des Verlages.

Die AAP Lehrerfachverlage GmbH kann für die Inhalte externer Sites, die Sie mittels eines Links oder sonstiger Hinweise erreichen, keine Verantwortung übernehmen. Ferner haftet die AAP Lehrerfachverlage GmbH nicht für direkte oder indirekte Schäden (inkl. entgangener Gewinne), die auf Informationen zurückgeführt werden können, die auf diesen externen Websites stehen.

Illustrationen: Julia Flasche
Satz: Satzpunkt Ursula Ewert GmbH, Bayreuth

Bestellnr.: 23128DA5

www.persen.de