

# Brüche kürzen

Beispiel:

$$\frac{7}{14} = \frac{7:7}{14:7} = \frac{1}{2}$$

Zähler und Nenner durch die gleiche Zahl teilen.



Kürze die Brüche soweit wie möglich.

①  $\frac{4}{8} =$  \_\_\_\_\_

②  $\frac{4}{12} =$  \_\_\_\_\_

③  $\frac{6}{9} =$  \_\_\_\_\_

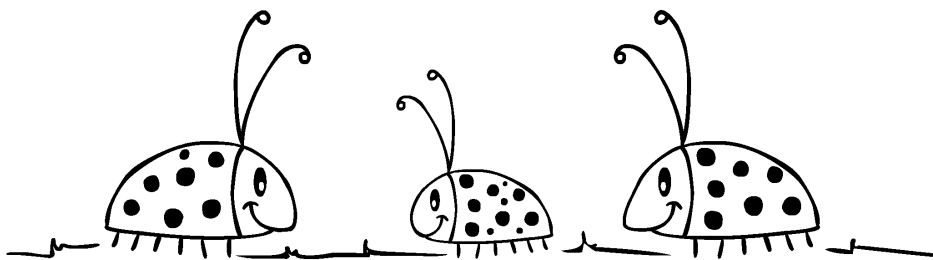
④  $\frac{3}{6} =$  \_\_\_\_\_

⑤  $\frac{5}{15} =$  \_\_\_\_\_

⑥  $\frac{9}{12} =$  \_\_\_\_\_

⑦  $\frac{2}{8} =$  \_\_\_\_\_

⑧  $\frac{3}{9} =$  \_\_\_\_\_

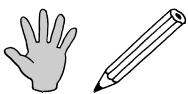
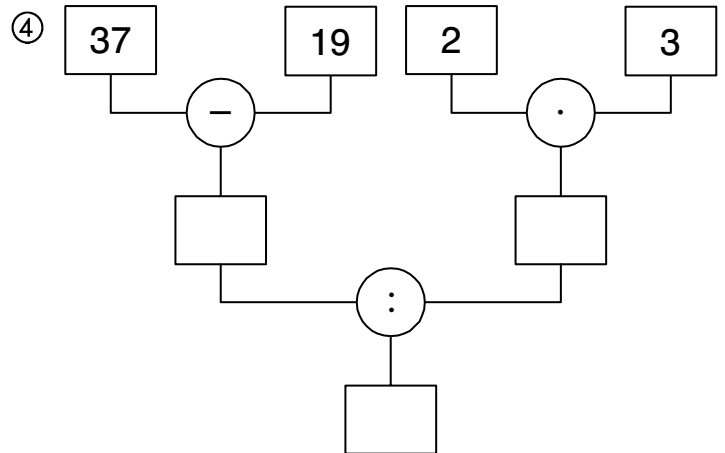
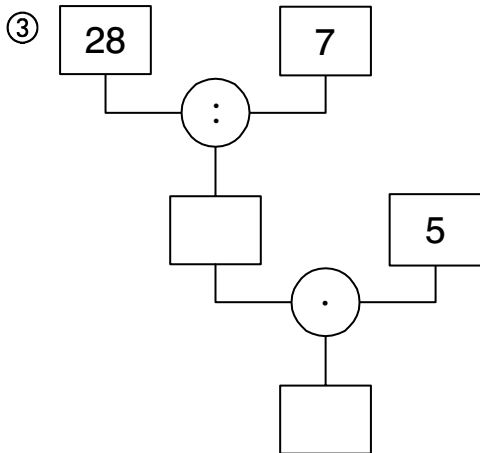
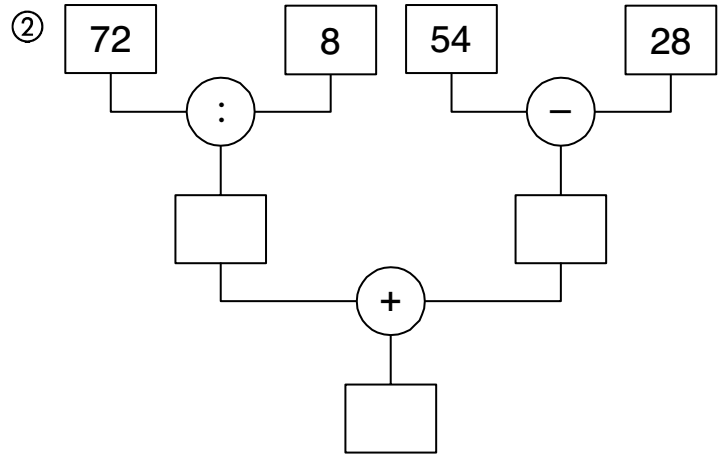
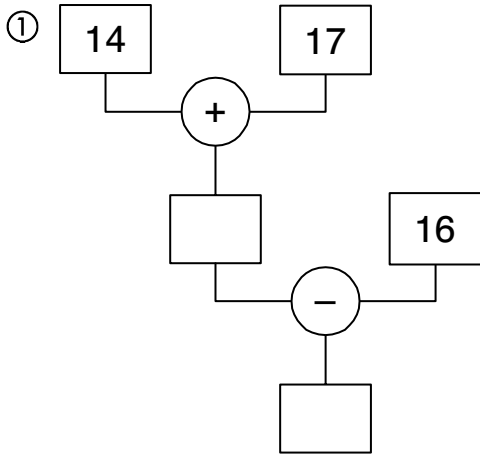


Kontrolliere deine Ergebnisse anhand der Bruchteile.  
Verbessere, falls nötig.

# Terme berechnen



Berechne die fehlenden Zahlen.



Suche die Zwischenergebnisse und die Endergebnisse im Bild und male die Felder aus. Wenn du alle Terme richtig berechnet hast, erhältst du eine Figur.

20	3	31	18	6
34	23	4	7	14
2	36	26	40	21
10	17	35	25	5
32	19	9	8	12
33	24	15	11	27

# Terme zusammenfassen I



Fasse die gleichen Terme zusammen.

**Beispiel:**  $4 \text{ C} + 3 \text{ C} + 7 \text{ ☆} + 1 \text{ ☆} + 12 \text{ △} - 4 \text{ △} + 2 \text{ ☼}$   
 $=$                     $7 \text{ C} + 8 \text{ ☆} + 8 \text{ △} + 2 \text{ ☼}$

①  $5 \text{ △} + 7 \text{ △} + 9 \text{ ☆} - 4 \text{ ☆} + 3 \text{ C} + 6 \text{ ☼}$

\_\_\_\_\_

②  $11 \text{ ☆} - 6 \text{ ☆} + 2 \text{ △} + 4 \text{ △} + 8 \text{ C} - 3 \text{ C} + 1 \text{ ☼}$

\_\_\_\_\_

③  $2 \text{ ☼} + 9 \text{ △} + 4 \text{ △} + 6 \text{ C} - 5 \text{ C} + 3 \text{ ☆} + 4 \text{ ☆}$

\_\_\_\_\_

④  $7 \text{ △} - 3 \text{ △} + 13 \text{ ☆} - 7 \text{ ☆} + 5 \text{ C} - 1 \text{ C}$

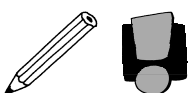
\_\_\_\_\_

⑤  $1 \text{ C} + 6 \text{ ☼} - 2 \text{ ☼} + 1 \text{ ☼} + 3 \text{ ☆} + 5 \text{ ☆} - 2 \text{ △}$

\_\_\_\_\_

⑥  $18 \text{ ☆} - 12 \text{ ☆} + 20 \text{ C} - 18 \text{ C} + 9 \text{ ☼} - 5 \text{ ☼}$

\_\_\_\_\_



Überlege dir weitere Aufgaben auf einem extra Blatt.