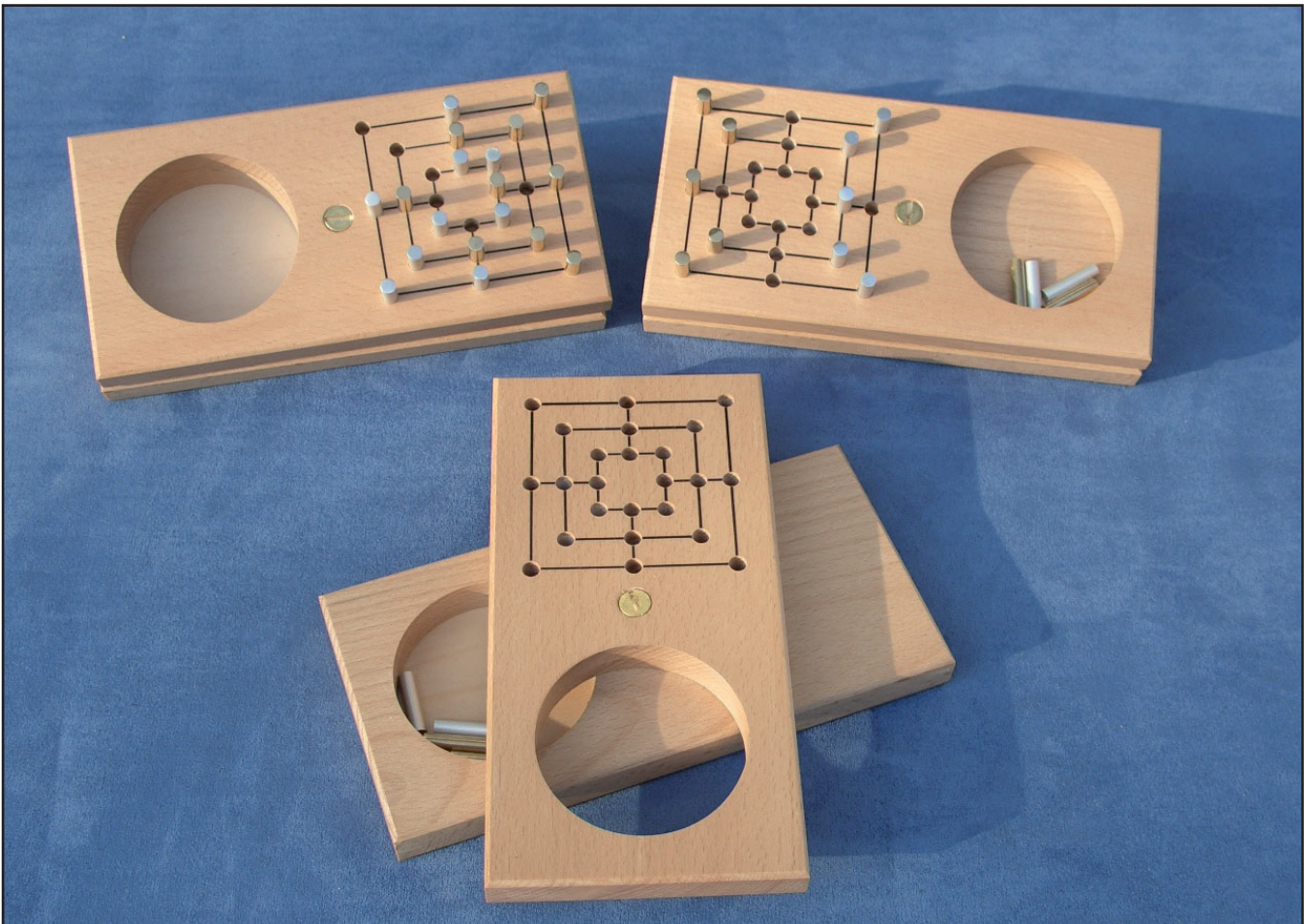


4. Mühlespiel – Einleitung



Das Mühlespiel

Unser Mühlespiel ist gedacht für unterwegs. Während einer langen Auto- oder Bahnfahrt kannst du dann jemanden in die „Zwickmühle“ nehmen. Die Ausführung ist klein, kompakt und somit leicht zu transportieren. Statt mit Mühlsteinen wird mit Spielsteckern gespielt, die in Bohrungen stecken und dadurch nicht verrutschen können.

Für unser Mühlespiel verwenden wir nur edle Materialien: Das Spielbrett und die Steckerschattulle bestehen aus astreinem, gedämpftem Buchenholz. Die Spielstecker aus Messing und Aluminium passen gut zur rötlichbraunen Farbe des Holzes.

Erst die fachmännisch saubere Be- und Verarbeitung der einzelnen Materialien macht aus einem einfachen Werkstück ein kleines Kunstwerk. So werden die Holzteile fein geschliffen, die Kanten leicht angefasst und mindestens zweimal lackiert. Nach dem Lackauftrag erfolgt ein Zwischenschliff mit einem sehr feinen Schleifpapier (Körnung 240).

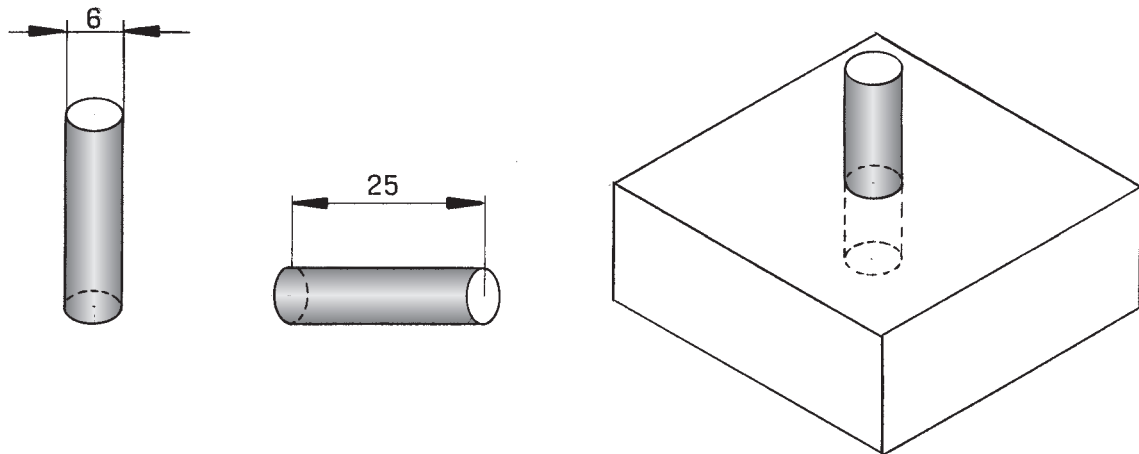
Die Spielstecker werden aus Aluminium- und Messingstangen gefertigt. Messing ist eine Legierung (Verschmelzung) aus Kupfer und Zink. Diese Buntmetallrundstangen nennt der Fachmann Halbzeuge: Sie werden industriell gefertigt und dienen der Weiterverarbeitung. Die Stecker werden nicht nur mit einer feinen Metallsäge abgelängt, sondern gefeilt und nass geschliffen (Nassschleifpapier Körnung 400), bis auch der letzte Kratzer entfernt ist. Den Oberflächenglanz erzielen wir mit dem abschließenden Polieren.

4. Mühlespiel – Lernbereiche und Arbeitstechniken

Lernbereiche	Arbeitstechniken
Fähigkeit, ein Brettspiel selbst herzustellen	<ul style="list-style-type: none"> • Bau eines Mühlespiels <ol style="list-style-type: none"> a) Modellbetrachtung b) Lesen der Bauanleitung
Kennenlernen des Holzwerkstoffes: Buchenholz	<ul style="list-style-type: none"> • Arbeiten mit Buchenholz: <ol style="list-style-type: none"> a) Zuordnung: Laubbaum, Hartholz b) Aussehen: Farbe, Struktur c) Eigenschaften: Härte, Gewicht
Fähigkeit, sicher mit einer Ständerbohrmaschine zu arbeiten (Sicherheitsvorschriften beachten)	
Kennenlernen verschiedener Bohrwerkzeuge: a) HSS Eisenbohrer b) Holzspiralbohrer c) Maschinensenker d) Lochsäge	<ul style="list-style-type: none"> • Ausführung aller Bohrarbeiten an unserem Werkstück: <ol style="list-style-type: none"> a) schnelle Bohrgeschwindigkeit <ul style="list-style-type: none"> · durchgehende Bohrungen · Grundlochbohrungen b) langsame Bohrgeschwindigkeit <ul style="list-style-type: none"> · Schraubenköpfe versenken · herausbohren großer Löcher
Fähigkeit, Holzoberflächen fachmännisch zu bearbeiten	<ul style="list-style-type: none"> • Oberflächenbehandlung <ol style="list-style-type: none"> a) Schleifen der Holzteile in Faserrichtung, verschiedene Körnungen verwenden b) zweimaliger Lackauftrag mit Zwischenschliff (Körnung 240)
Kennenlernen und bearbeiten verschiedener Buntmetalle: a) Messing b) Aluminium	<ul style="list-style-type: none"> • Herstellung der Spielstecker <ol style="list-style-type: none"> a) sägen (feine Metallsäge) b) feilen (feiner Feilenhieb) c) schleifen (Nassschleifpapier K. 400) d) polieren (Schwabbelscheibe und Paste)
Kennenlernen einer unlösbaren und einer lösbaren Holzverbindung	<ul style="list-style-type: none"> • Aufleimen eines Sperrholzbodens • Verschrauben des Mühlespiels mit einem Messingdübel mit Innengewinde und einer Senkkopfschraube mit metrischem Gewinde

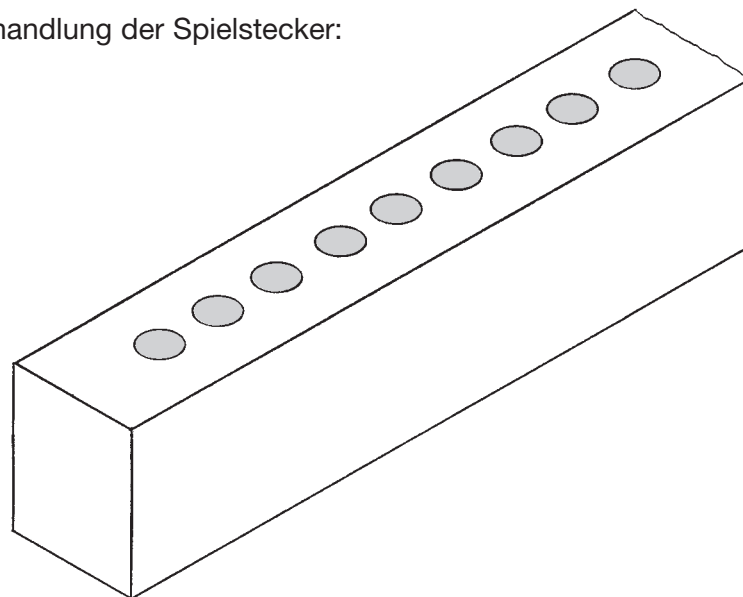
4. Mühlespiel – Herstellung der Spielstecker

- Schleifen der Seitenteile: Im fertig montierten Zustand werden die vier Seiten bündig geschliffen. Eine Schleifmaschine tut hier gute Dienste.
- Vor dem Lackieren der Seitenteile muss das Spiel nochmals auseinandergeschraubt werden, damit die einzelnen Bretter nicht miteinander verkleben.
- Herstellung der Spielstecker**



Unser Mühlespiel wird nicht mit Mühlesteinen, sondern mit Spielsteckern gespielt. Als Stecker verwenden wir 25 mm lange Rundstäbe aus Messing und Aluminium (siehe Abb. oben). Die Spielstecker aus Buntmetall werden mit einer feinen Metallsäge abgelängt. Danach werden die Schnittflächen plan gefeilt, nass geschliffen und mit einer Schwabbelnscheibe, auf die wir Polierpaste (z. B. Scheuermilch) aufgetragen haben, auf Hochglanz poliert. Um ein Oxydieren zu verhindern, kann man die Spielstecker noch zusätzlich mit Zaponlack bestreichen. Zaponlack ist ein Klarlack, der verhindert, dass die Spielstecker durch den Schweiß der Finger wieder matt werden.

- Schnittflächenbehandlung der Spielstecker:



Tipp: Die abgesägten Spielstecker in ein 25 mm starkes, aufgebohrtes Abfallholz stecken. Ein guter Aufbewahrungsort, um dann in Ruhe die Schnittflächen zu feilen, zu schleifen und zu polieren. Dadurch bleiben die Querschnittflächen schön plan und die Stecker verkratzen nicht durch das Einspannen in einen Schraubstock.